

Kunden-Anleitung für Lastenfahrrad VELOE bei Direktanlieferung



Montage des großen Frontkorbs von VELOE



Ggf. L-Träger vorher entfernen.

Frontkorb mit den beiliegenden Schrauben an den drei Stellen am Rahmen befestigen.

Schrauben nacheinander gleichmäßig anziehen



Montage des Frontkorbs RACKTIME BoxIt Large / Small mit Schwerlastadapter



1.
Der Fronträger ist werksseitig am Rad montiert



2.
Der Frontkorb wird vor die Querstreben des Trägers aufgesetzt ...



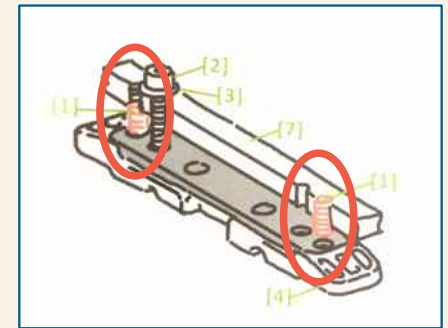
3.
... und Richtung Lenker geschoben bis Korb am Träger hörbar einrastet.



4.
Korb vom Träger entfernen:
Hebel (Nahe Lenkstange) drücken und Korb nach vorne wegziehen.



Frontkorb RACKTIME am Träger fixieren



Die kleinen Gewindeschrauben (Imbus) an den 4 markierten Stellen eindrehen und so fest schrauben bis das Gestänge des Korbs fest am Träger fixiert ist.



Lenker einstellen



Schrauben lösen,
Lenker ausrichten
(Vorderrad ggf. in
gerader Position
halten), festschrauben
→ Bei Ihrer
Fahrradwerkstatt können
Sie die Schrauben der
Nm-Angabe entsprechend
anziehen lassen



Pedale montieren



1.
Linkes Pedal =
**Links drehendes
Gewinde**

Gewinde fetten



2.
Das Gewinde
zunächst mit der
Hand
eindrehen ...



2.
... Gewinde
vollständig mit
der Hand
eindrehen.



3.
Nun mit dem
Maulschlüssel (15)
fest anziehen.

**Analog rechts:
Rechte Pedale =
rechtsdrehendes
Gewinde**



Bitte beachten Sie nachfolgend die Reihenfolge zur erleichterten Montage der Zubehörteile:

- 1) Seitenträger und Speichenschutz**
- 2) Kinderreling**
- 3) Gepäckträgertasche**
- 4) Deck**
- 5) Sitzkissen**

Bei Montage des Gepäckträgerkorbs sind zuerst die Gepäckträgertaschen und dann der Korb zu montieren!



Befestigung von Seitenträger und Speichenschutz



1. Fußablagen

Die Befestigung der Seitenträger erfolgt an drei Stellen am Rahmen (s. Markierung). Die Seitenträger können auch höher (für kleinere Kinder) montiert werden – dann werden sie nur an zwei Stellen befestigt.

2. Speichenschutz

Richten Sie die Speichenschutz-Cover auf der richtigen Seite so aus, dass der komplette Bereich zwischen Streben abgedeckt wird.



Kinder-Reling montieren



Montage der Reling an den Aufnahmen am Gepäckträgerrahmen

Bitte beachten Sie, dass die Reling mit der Seite mit den eckigen Trägern nach vorne und den abgerundeten Trägern nach hinten montiert wird.



vorne



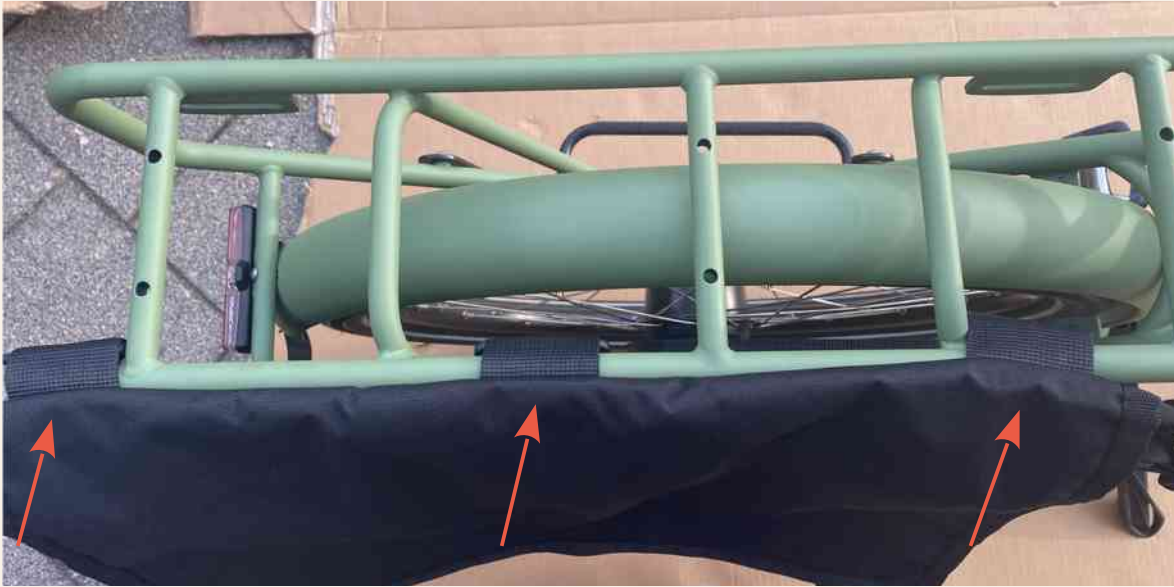
hinten



Soll der Sattel in Kombination mit der Reling flexibel in der Einstellung der Höhe bleiben, ohne in Berührung mit der Reling zu kommen oder aufzustoßen, so muss die Reling möglichst weit nach hinten versetzt montiert werden.



Befestigung von Gepäckträgertasche und Deck



1. Befestigen Sie die Gepäckträgertasche mit den drei Klettverschlüssen möglichst weit hinten am Gepäckträger, damit Sie mit dem Fuß auf der Pedale beim Fahren nicht an die Tasche anstoßen.

2. Schrauben Sie dann das Deck fest.



Akku entfernen



1. Akku-Schlüssel einstecken ...



2. ... und nach links drehen – halten.



3. Akku im oberen Bereich greifen und seitlich (zu sich ran) ziehen.



4. Akku einstecken: Akku schräg (an der Kante) auf der Halterung aufsetzen und einrasten lassen (hörbares Klicken), Schlüssel abziehen



Akku am Rad laden

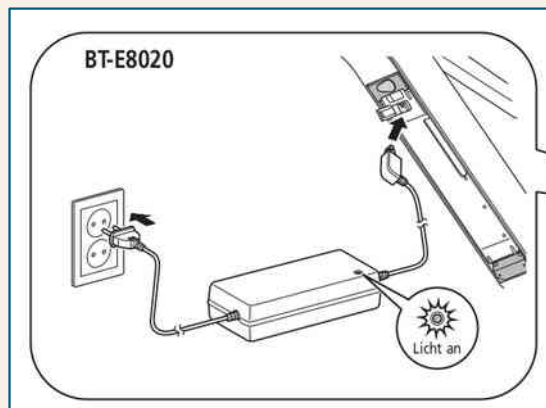


Der Akku kann auch direkt am Fahrrad geladen werden ohne den Akku aus der Halterung zu entfernen.

Dazu die Kappe an der Akku-Halterung auf der linken Seite öffnen und Ladegerät (ohne Adapter) einstecken.

Netzteil an der Steckdose anschließen.

Bei Vollladung schaltet Ladegerät ab (keine Überladung / Überhitzung).



Wichtiger Hinweis

Bei Shimano-Motoren darf **keine Last auf der Pedale** liegen, wenn das Display angeschaltet wird. Ansonsten erfolgt eine Fehlermeldung.



Anschiebehilfe aktivieren



- Nehmen Sie das Rad vom Ständer, stellen Sie sich neben das Rad und halten es am Lenker fest.
1. Halten Sie die untere Taste an der Bedieneinheit für die Motorunterstützung (Pfeil nach unten) länger gedrückt.
 2. „GEHEN“ erscheint auf dem Display
 3. Drücken Sie die Taste erneut und halten Sie diese dauerhaft gedrückt. Das Rad beginnt sich nun in Bewegung zu setzen. Es schiebt bis 3 km/h an.
 4. Lassen Sie die Taste los, wird die Anschiebe-Unterstützung unterbrochen.



Gute Fahrt!

wünscht Ihnen das Team von carry & smile

Bei Fragen können Sie uns jederzeit
telefonisch oder per E-Mail erreichen.

Gerald v. Seckendorff 0176 97676292

Silvia Schultes 0178 2344355

mail@carry-smile.de

